

ROLLCAR ÖNTÖZŐKOCSI



HASZNÁLATI UTASÍTÁS

TARTALOMJEGYZÉK

Bevezetés	3
A tulajdonos felelőssége	3
BIZTONSÁG	4
ÖSSZESZERELÉS	5
A kerekek felszerelése	5
Az öntözőfej felszerelése	5
A gyorscsatlakozó felszerelése.....	5
HASZNÁLAT	6
Szükséges üzemi nyomás - sebesség	6
Üzembe helyezés - beállítás.....	6
Tömlő csatlakoztatása – víz csatlakoztatása	6
Öntözési módok – vízellátás oldalvonal vagy alapvonal felől	6
KARBANTARTÁS	7

BEVEZETÉS

Köszönjük, hogy a ROLLCAR öntözőkocsit megvásárolta.

Kérjük, gondosan olvassa el ezt a használati utasítást, hogy a gépet megfelelően tudja használni. Ennek elmulasztása személyi sérülést és/vagy anyagi károsodást okozhat.

A ROLLCAR eleje a kábelbevezetés, hátulja a vízcsatlakozó. A gép bal és jobb oldala, mint a gépjárműveknél, a menetirány szerint van meghatározva.

Ha bármilyen problémája van, vagy nem ért valamit, hívja a +36 26 525-500 számot.

Az öntözőkocsira a vásárlástól számított 1 év jótállás van.

A jótállás nem terjed ki a normális használatból eredő kopásra, elhasználódásra, baleset kapcsán történt sérülésre, a megfelelő karbantartás hiányára, a nem rendeltetésszerű használatra, az elhanyagolás miatt bekövetkező meghibásodásokra.



A TULAJDONOS FELELŐSSÉGE

A termék biztonságos üzemeltetéséért a tulajdonos a felelős!

A tulajdonos felelősségei a következők:

1. Elolvasni és megérteni ezeket az utasításokat.
2. A gépet az előírt teljesítmény-határok között üzemeltetni.
3. Kellőképpen kiképezni azokat, akik a gépet üzemeltetni fogják.
4. Betartani a biztonsági előírásokat, nem korlátozva azokat az ebben a használati utasításban leírtakra.
5. Józan megítélést tanúsítani a biztonságos üzemeltetésre vonatkozóan.
6. A kezelők, vagy esetleges megfigyelők (akár meghívottak, akár nem) biztonságos irányítása.
7. A gépen levő biztonsági feliratokra és címkékre mindig hívja fel a kezelők és nézők figyelmét!
8. Minden védőburkolat és pajzs legyen mindig a helyén!

**A NAGYNYOMÁSÚ VÍZZEL VALÓ FOGLALATOSSÁG HOZZÁ NEM ÉRTŐ MUNKAVÉGZÉS ESETÉN
ÉLETVESZÉLYES LEHET!**

Olvassa el és tartsa be a különleges üzeneteket!



Ezt a jelet a biztonsággal összefüggő üzenetek jelölésére használjuk. Ha ezt látja, feltétlenül tartsa be az előírást, hogy megelőzze a személyi sérülést, az anyagi kárt, vagy mindkettőt.

BIZTONSÁG

A "**Vigyázat**" üzenet ebben a használati utasításban, vagy a gépen azt jelenti, hogy az utasítások figyelmen kívül hagyása személyi sérülést és/vagy anyagi kárt okozhat.

A "**Figyelem**" üzenet ebben a használati utasításban, vagy a gépen azt jelenti, hogy az utasítások figyelmen kívül hagyása olyan veszélyt jelent, ami súlyos sérülést vagy halált okozhat.

A "**Veszély**" üzenet ebben a használati utasításban, vagy a gépen azt jelenti, hogy az utasítások figyelmen kívül hagyása olyan veszélyt jelent, ami súlyos sérülést vagy halált okozhat

Tanulja meg, hogyan legyen biztonságos kezelő!

Olvassa el ezt az utasítást. Ismerje meg a ROLLCAR kezelőszerveit, és azt, hogyan kell leállítani a vízellátást! Ne engedje, hogy a gépet gyerekek kezeljék.

Megfelelő kiképzés nélkül senkinek ne engedje a gépet kezelni.



Óvjuk a gyerekeket!

Ne engedjük a gyerekeket a működő ROLLCAR közelébe.

Ne engedjük, hogy a gyerekek a gép közelében, vagy öntözés alatt a szórófej vízében játszanak.

Soha ne engedjük meg, hogy a gyerekek a gépre mászzanak, vagy azon lovagoljanak.



Legyünk óvatosak a nyomás alatti csövekkel!

Saját érdekünkben mindig legyünk óvatosak nyomás alatti berendezéseken végzett munkánál. Állítsuk le a szivattyút, mielőtt bármilyen alkatrészen, a szivattyún, a tápvezetéken, a gépen, vagy a hozzá tartozó alkatrészen dolgoznánk.

Győződjünk meg róla, hogy nincs nyomás a tápvezetékben, mielőtt leválasztanánk.

Ha önműködő szórófej-lezárást alkalmazunk, a nyomás alatti víz a géphez menő ágban nyomás alatt marad!



Az öntözés alatt ne álljunk közel a működő szórófejhez!

Ne álljunk közel, és másokat se engedjük a szórófej közelébe, mikor az működik. A nyomás alatti víz komoly sérüléseket okozhat a közelben állóknak.



Tartsuk távol a kezünket és ruhánkat!

Öntözés közben semmilyen körülmények között sem nyúlunk a gépbe. Ne nyúlunk se a feszülő kábelhez, se a nyomás alatt lévő tömlőhöz!

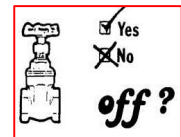


A gépen legyen fenn az üzemeltetéskor minden védőburkolat!

Soha ne üzemeltessük a gépet levett védőburkolattal!

A gép beállítása, karbantartása csak víznyomásmentes állapotban végezhető!

Mielőtt bármilyen beavatkozást tervezünk, kapcsoljuk le a vízellátást, és engedjük el a tömlőben lévő nyomást!



Az öntözés során maradjunk távol feszültség alatt lévő dolgoktól!

Az öntözővíz ne jusson rá feszültség alatt lévő kábelekre!

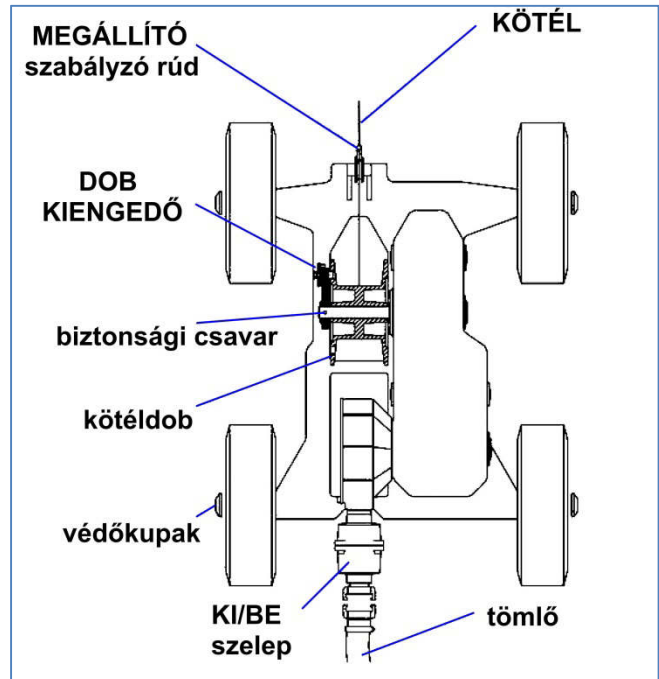
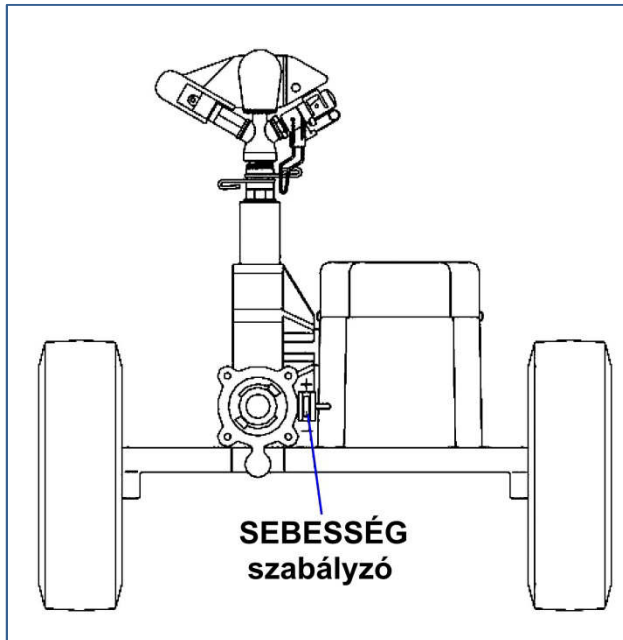
Feszültség alatt lévő kábel ne érjen se az öntözőkocsihoz, se a vontatókötélhez, se a vízellátó tömlőhöz, se a vízvételi hely bármely részéhez!

ÁRAMÚTÉS VESZÉLY!



ÖSSZESZERELÉS

A ROLLCAR -t majdnem teljesen összeszerelve szállítjuk. A szerelésre váró alkatrészek a kerekek, a szórófej a fúvókával és a tömlőcsatlakozó.



A kerekek felszerelése

A kerekeket szerelje fel a csőtengelyek és a biztosítógyűrűk segítségével, az alábbi képek alapján.



Nyomja be a helyükre a védőkupakokat.

Az öntözőfej felszerelése

Teflonszalag tömítést használva tekerje be az öntözőfejet a turbina kimentére.

A gyorscsatlakozó felszerelése

Teflonszalag tömítést használva tekerje be az 1"-os külső menetes gyorscsatlakozót a KI/BE szelep bementére.

HASZNÁLAT

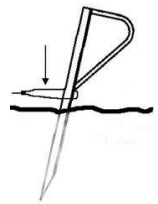
Szükséges üzemi nyomás - sebesség

- A tömlő és a kocsí csatlakozásánál legyen legalább 4 bar üzemi nyomás.
- A sebesség fokozatmentesen állítható, és az alábbi táblázatban láthatók a paraméterek.
- A sebességet egy tekerőgomb segítségével lehet állítani két végállás között, + és – irányban, 1 fordulat nagyjából 4%-ot változtat a sebességen.

fúvóka	nyomás (bar)	sebesség (méter/óra)	vízmenyiség m ³ /óra	modell
6	4 - 7	7 - 16	2,3 – 3,0	standard
7	4 - 7	10 - 22	3,2 – 4,2	standard

Üzembe helyezés - beállítás

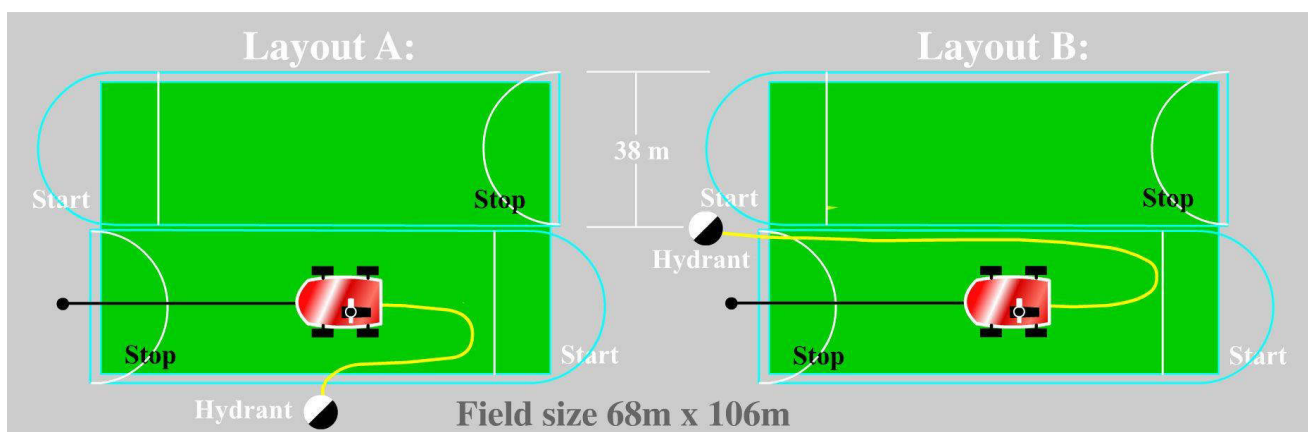
- Állítsa a gépet az öntözendő terület határától 15 méter távolságba.
- Oldja ki a dob kiengedőt, hogy a dob szabadon foroghasson. Ehhez húzza ki a dobkiengedő pőcköt, és fordítsa el, hogy ne ugorjon vissza.
- A vonókötelet húzza ki a kívánt távolságig. Verje be a földbe a horgonyt. Akassza rá a vonókötelet, úgy hogy a hurok a lehető legközelebb legyen a talajhoz.
- Tegyen róla, hogy a dobon lévő menetek feszesek legyenek!
- Tegye vissza a helyére a dobkiengedőt, hogy a dob ne foroghasson szabadon.
- Fordítsa a MEGÁLLÍTÓ szabályzó rudat lefelé 180°-al, majd fordítsa újra a felfelé mutató eredeti pozícióba, hogy készenléti állapotba helyezze a gépet.
- Csatlakoztassa a vízcsapra szerelt tömlőt a géphez, majd óvatosan engedje rá a nyomást. Megkezdődik az öntözés.
- Miután az öntözőgép felcsévélte a vonókötelet, a hurok csomója a MEGÁLLÍTÓ szabályzó rúd segítségével elzárja a KI/BE szelepet, az öntözés így leáll.



Tömlő csatlakoztatása – víz csatlakoztatása

- 1" azaz 25 mm belső átmérőjű tömlőt használjon!
- A tömlőn lévő bajonettzárás gyorscsatlakozók tömlőhöz való biztos rögzítéséhez használjon bilincset!
- A gép az öntözés végén automatikusan megáll, de a tömlő nyomás alatt marad. A cső károsodásának megelőzése miatt az öntözés leállítása után zárja el a vízcsapot!

Öntözési módok – vízellátás oldalvonal vagy alapvonal felől



Azért, hogy tömlő ne legyen túlterhelve, csak és kizárólag a képen látható két bekötési mód használható! Biztonsági okból a kötéldobnál van egy csavar, ami túl nagy húzóerőnél elnyíródik. Ez a tömlő megakadásánál következhet be. Pótolni csak eredeti nyíródó csavarral szabad!

KARBANTARTÁS

Az öntözőkocsi szinte karbantartás mentes.

Évente egyszer a fogaskerekeket meg kell zsírozni.

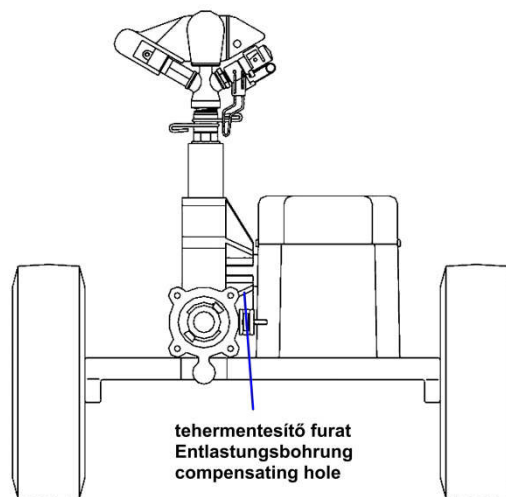
Fagyveszély esetén a turbinaházat vízteleníteni kell. Ehhez a vegye le a tömlőt, fordítsa a MEGÁLLÍTÓ szabályzó rudat lefelé 180°-al, majd fordítsa újra a felfelé mutató eredeti pozícióba. Emelje meg a gép vonókötel felőli végét 45°-ra. Így a benne lévő víz kifolyik.

A turbinaház tömítését havonta vizsgálja meg, hogy nem ereszt-e!



Ha a turbinaház tömítése ereszt, , akkor a tehermentesítő furatnál víz lép ki a házból. Ennek következtében a csapágó a turbinaházban, vagy a fogaskerékben sérülhet!

Ekkor ki kell cserélni a tömítést.



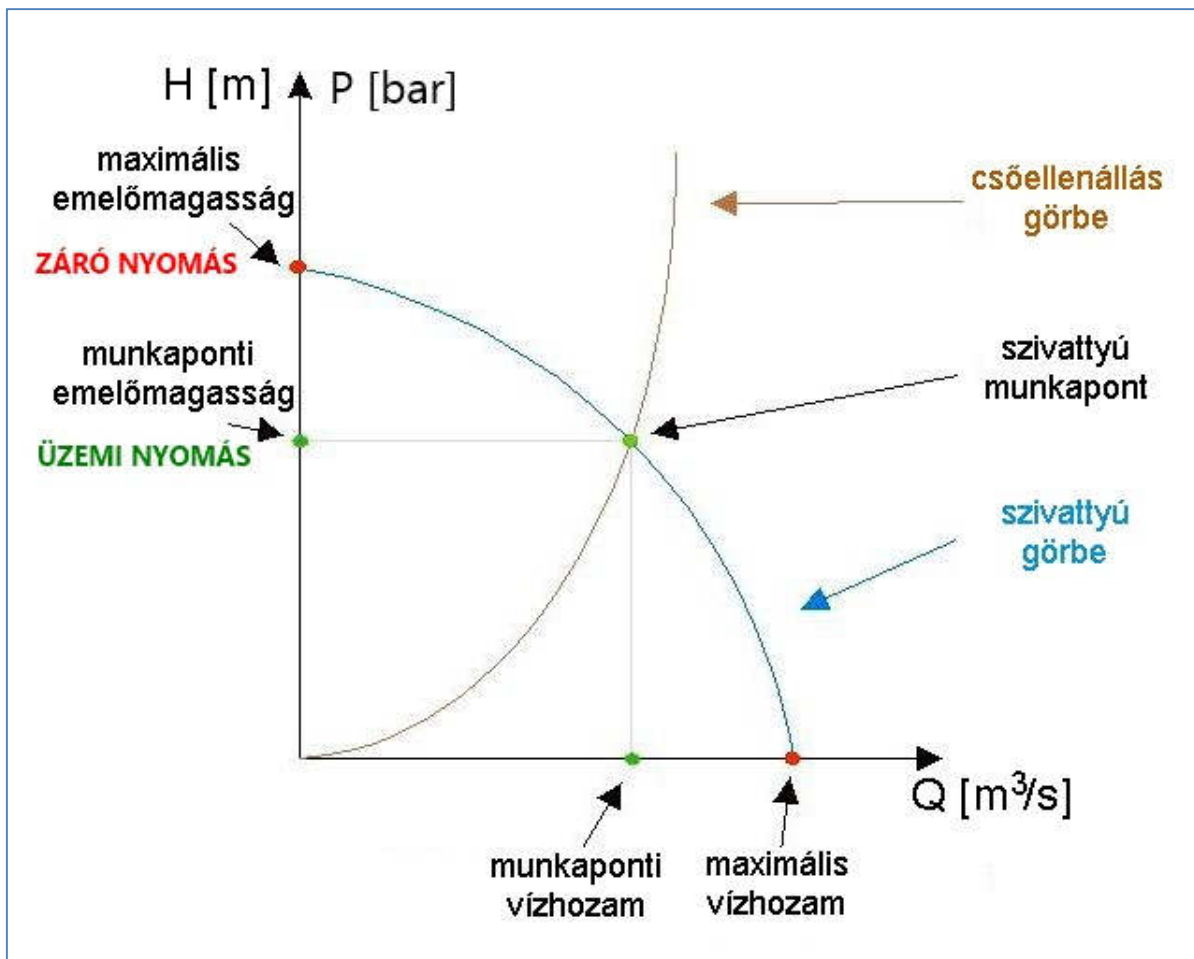
A fordítás részben ZW99546/Bedie54.doc Rev. 24.06.2014. alapján készült.

Pomáz, 2017. július 11.

ROLLCAR SZIVATTYÚ MUNKAPONT A 100 MÉTERES CSÓ BETÁPLÁLÁSÁNÁL

Minimális **üzemi nyomás** legalább 3,4 bar 48 liter/perc **vízhozam** mellett!
 Ekkor kb. 15 méteres a vízszugár.

Optimális **üzemi nyomás** 4,5 bar 55 liter/perc **vízhozam** mellett!
 Ekkor kb. 17 méteres a vízszugár.



A szivattyút úgy kell kiválasztani, hogy a **100 méteres tömlő elején** meglegyen legalább a minimális munkaponti követelmény, azaz a szivattú itt biztosítson legalább **3,4 bar** nyomást **48 liter/perc** vízhozam mellett, figyelembe véve az addigi veszteségeket is!